

リユースウォール(Reuse Wall)

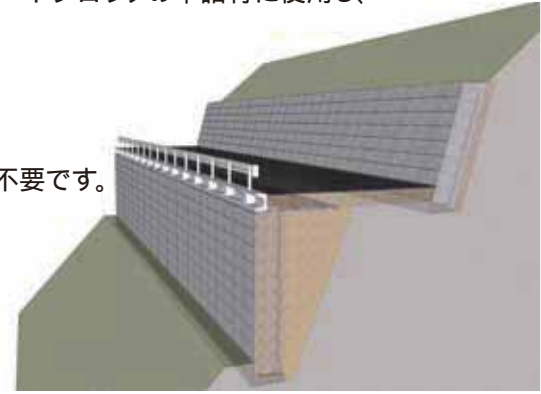
循環型社会に貢献する

リユースウォールとは

現地で発生する建設発生土、建設廃材(アスファルト・コンクリート塊等)をコンクリートブロックの中詰材に使用し、壁体自重として再利用できる擁壁です。

特長

- ・擁壁タイプは、逆台形擁壁・もたれ式擁壁・重力式擁壁等に対応できます。
- ・各ブロックに底板があるため中詰材の沈下の心配が無く、中詰材の転圧作業が不要です。
- ・中詰材に建設発生土、建設廃材を使用することで、処理コストが低減されます。
- ・ブロックが1.0㎡と大型であるため、施工日数を短縮できます。

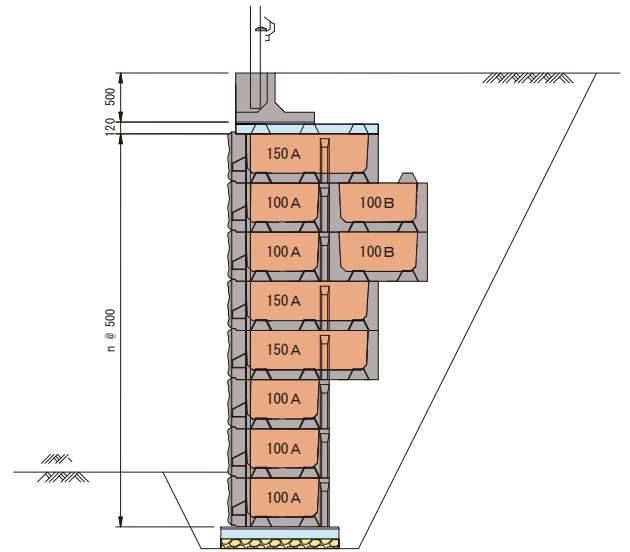


断面図

もたれ式擁壁

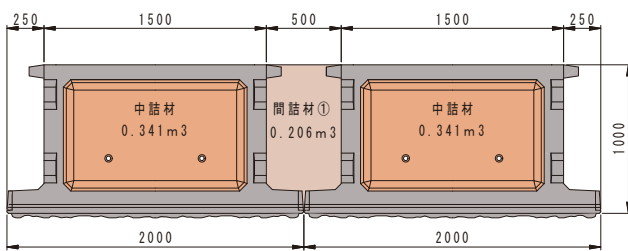


逆台形擁壁

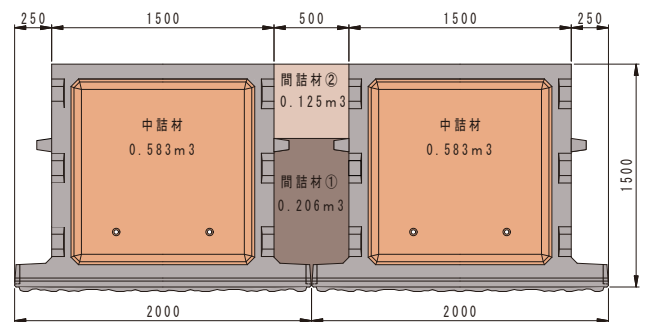


中詰材

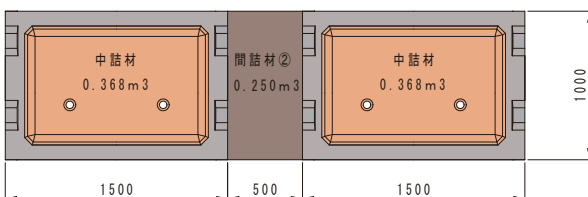
リユースウォール100A型



リユースウォール150A型



リユースウォール100B型



中詰材の単位体積質量一覧表

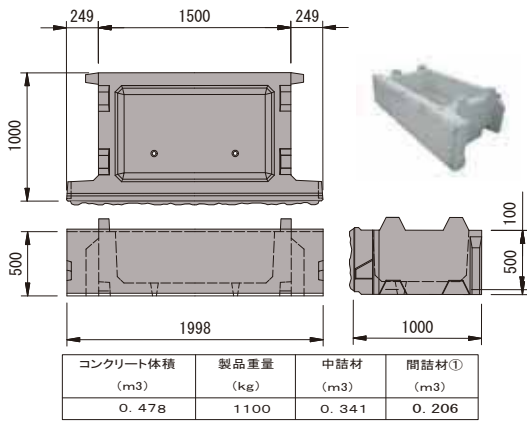
中詰材種別		単位体積質量(kN/m³)
建設発生土	現地発生土	15
建設廃材	コンクリート塊	10
	アスファルト・コンクリート塊	10
リサイクル材	アッシュストーン	10
	再生クラッシュラン	15

間詰材の単位体積質量一覧表

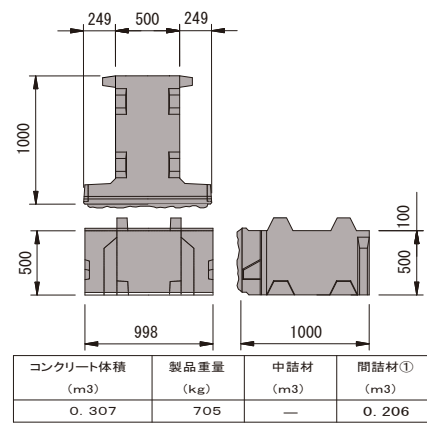
間詰材種別	単位体積質量(kN/m³)
砕石(再生クワッチャン)	17
現地発生土	17
コンクリート	23

リユースウォール100A型

標準型

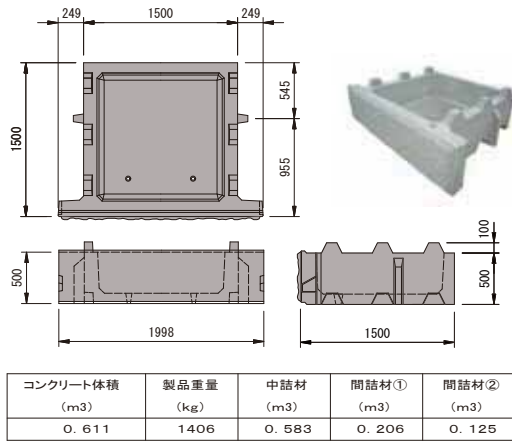


端部型

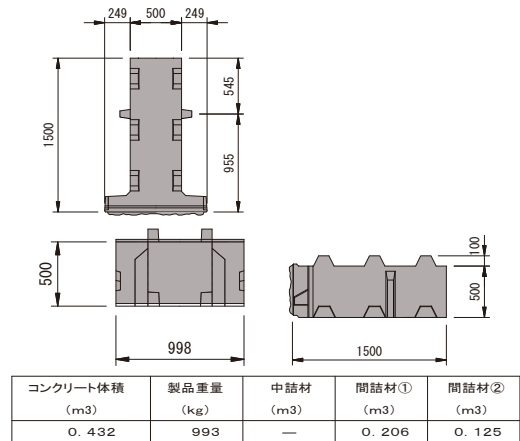


リユースウォール150A型

標準型

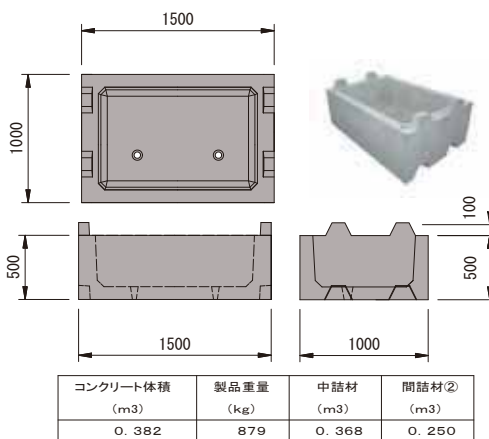


端部型

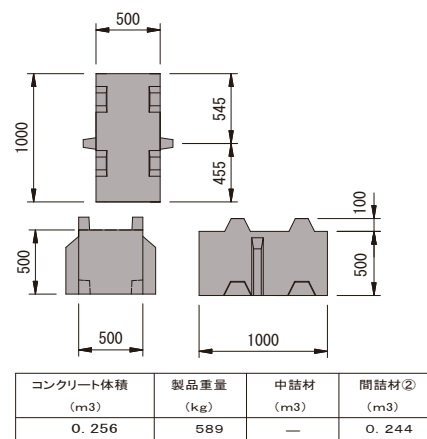


リユースウォール100B型

標準型



端部型



10m²当り

名称	規格	数量	単位	単価	金額	摘要
リユースウォール		10.00	m ²			
土木一般世話役		0.20	人			
ブロック工		0.80	人			
特殊作業員		0.40	人			
普通作業員		0.40	人			
ラフテレーンクレーン運転	油圧伸縮ジブ型 2.5 t 吊	0.40	日			
胴込材工			m ³			
中詰材工			m ³			
裏込材工						
諸雑費		4.00	%			

1.製品据付け



2.縦・横連結金具取付



3.中詰材投入



4.間詰材・裏込材投入



5.間詰材・裏込材転圧



6.完成状況



中詰材
発生土



アスファルト・コンクリート魂



水抜孔



株式会社 総合開発

<http://www.sogokaihatsu.co.jp/>

本社 〒760-0033 香川県高松市丸の内11-10 TEL 087-851-9031 FAX 087-851-9034

インフラ本部 コンクリート事業部

営業本部	〒768-0065 香川県観音寺市瀬戸町二丁目14番16号	TEL 0875-25-4131	FAX 0875-25-4130
本社営業部	〒768-0065 香川県観音寺市瀬戸町二丁目14番16号	TEL 0875-25-4120	FAX 0875-25-4130
大内営業所	〒769-2512 香川県東かがわ市落合267番地1	TEL 0879-25-5135	FAX 0879-25-2561
徳島営業所	〒771-1402 徳島県阿波市吉野町西条字藤原46番地5	TEL 088-696-2492	FAX 088-696-3593
西条営業所	〒793-0007 愛媛県西条市下島山乙113番地	TEL 0897-56-3945	FAX 0897-56-3889
松山営業所	〒799-3113 愛媛県伊予市米湊153-1	TEL 089-982-7885	FAX 089-907-2833
宇和営業所	〒797-0029 愛媛県西予市宇和町永長町田466番地1	TEL 0894-62-3755	FAX 0894-62-5072
高知営業所	〒780-0911 高知県高知市新屋敷2丁目5番5号	TEL 088-825-0070	FAX 088-825-0080