

# GLウォール

## GLウォール



### GLウォールの特長

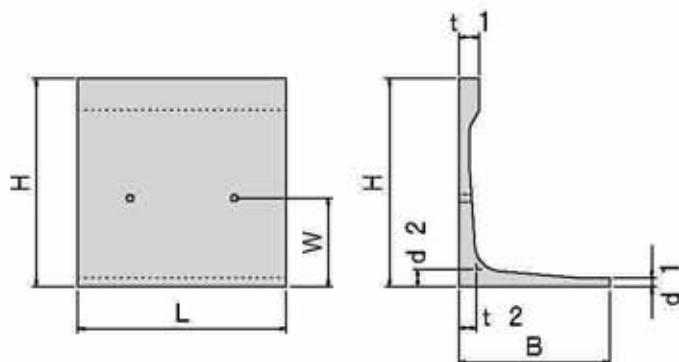
- ・従来の現場打ち擁壁に比べて、大幅な工期短縮と省力化を図ることができるプレキャストL型擁壁です。
- ・擁壁高さを1.0mから4.0mまで0.25m間隔で規格化しているため、経済的な断面を選択できます。
- ・擁壁天端にガードパイプ(P種)の支柱埋込用穴を設けてある「タイプ1」、一般的な道路用擁壁などに使用できる「タイプ2」、縦断勾配の変化や厳しい設計条件に適應する「タイプ3」および「タイプ4」があります。
- ・国土交通省四国地方整備局の「プレキャストL型擁壁設計・施工マニュアル」に準拠しています。

### 施工例



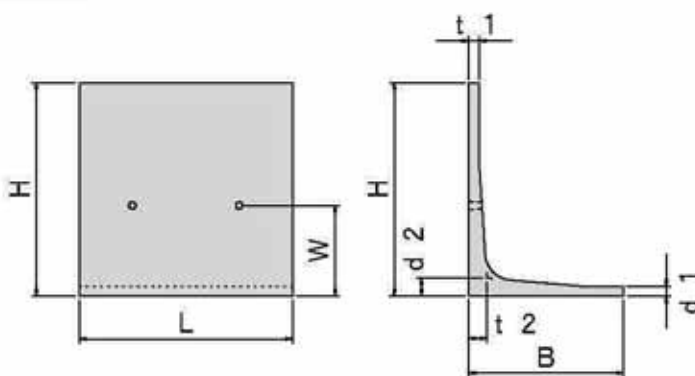
# GLウォール

## ● タイプ1



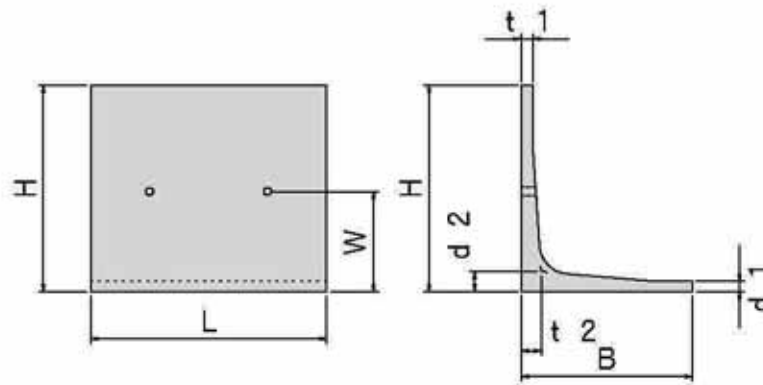
呼び名	参考質量 (kg)	価格 (円)	寸法 (mm)							
			H	B	L	t1	t2	d1	d2	W
H - 1000	1040		1000	850	1997	200	100	90	100	600
H - 1250	1290		1250	1000	1997	200	110	90	110	700
H - 1500	1560		1500	1150	1997	200	130	90	130	750
H - 1750	1890		1750	1300	1997	200	150	90	150	850
H - 2000	2250		2000	1450	1997	200	170	90	170	850
H - 2250	2740		2250	1600	1997	200	190	100	190	850
H - 2500	3190		2500	1750	1997	200	210	100	210	850
H - 2750	3670		2750	1900	1997	200	230	100	230	900
H - 3000	4210		3000	2050	1997	200	250	100	250	900
H - 3250	5850		3250	2300	1997	200	290	150	290	750
H - 3500	6220		3500	2400	1997	200	290	150	290	1000
H - 3750	7280		3750	2600	1997	200	330	150	330	1000
H - 4000	7670		4000	2700	1997	200	330	150	330	1250

## ● タイプ2



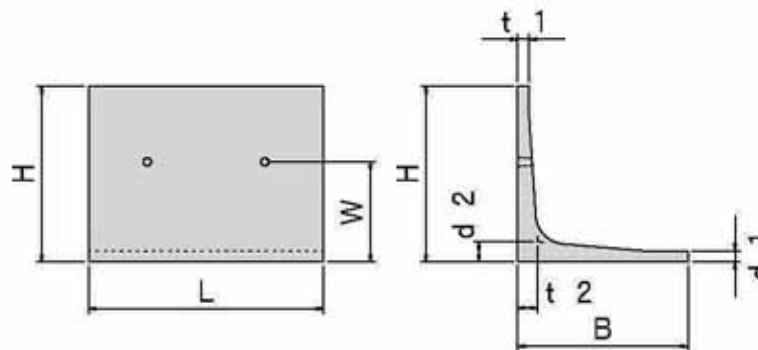
呼び名	参考質量 (kg)	価格 (円)	寸法 (mm)							
			H	B	L	t1	t2	d1	d2	W
H - 1000	870		1000	850	1997	100	100	90	100	600
H - 1250	1090		1250	1000	1997	100	110	90	110	700
H - 1500	1370		1500	1150	1997	100	130	90	130	750
H - 1750	1690		1750	1300	1997	100	150	90	150	850
H - 2000	2060		2000	1450	1997	100	170	90	170	850
H - 2250	2540		2250	1600	1997	100	190	100	190	850
H - 2500	3000		2500	1750	1997	100	210	100	210	850
H - 2750	3480		2750	1900	1997	100	230	100	230	900
H - 3000	4010		3000	2050	1997	100	250	100	250	900
H - 3250	5730		3250	2300	1997	150	290	150	290	750
H - 3500	6000		3500	2400	1997	150	290	150	290	1000
H - 3750	7160		3750	2600	1997	150	330	150	330	1000
H - 4000	7430		4000	2700	1997	150	330	150	330	1250

● タイプ3



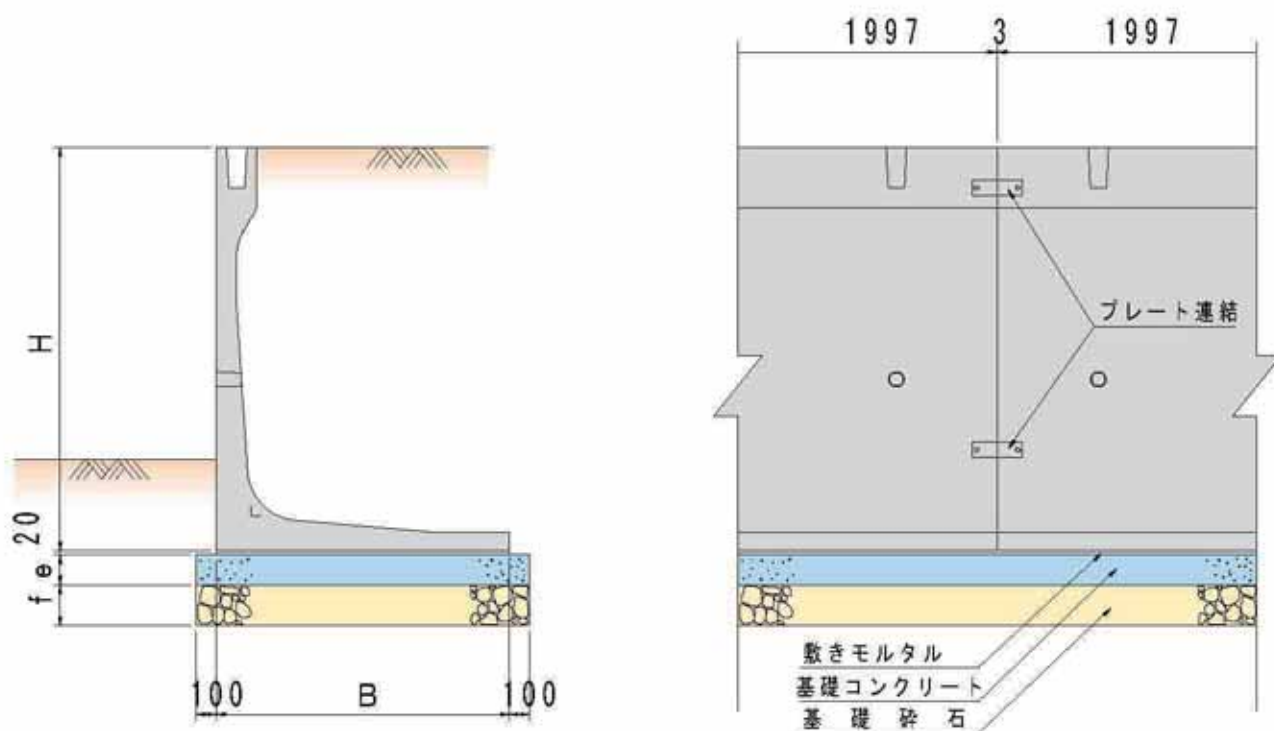
呼び名	参考質量 (kg)	価格 (円)	寸法 (mm)							
			H	B	L	t1	t2	d1	d2	W
H - 750	745		750	850	1997	100	100	90	100	600
H - 1000	965		1000	1000	1997	100	110	90	110	700
H - 1250	1245		1250	1150	1997	100	130	90	130	750
H - 1500	1565		1500	1300	1997	100	150	90	150	850
H - 1750	1935		1750	1450	1997	100	170	90	170	850
H - 2000	2415		2000	1600	1997	100	190	100	190	850
H - 2250	2875		2250	1750	1997	100	210	100	210	850
H - 2500	3355		2500	1900	1997	100	230	100	230	900
H - 2750	3885		2750	2050	1997	100	250	100	250	900
H - 3000	5520		3000	2300	1997	150	290	150	290	750
H - 3250	5810		3250	2400	1997	150	290	150	290	1000
H - 3500	6950		3500	2600	1997	150	330	150	330	1000
H - 3750	7245		3750	2700	1997	150	330	150	330	1250

● タイプ4



呼び名	参考質量 (kg)	価格 (円)	寸法 (mm)							
			H	B	L	t1	t2	d1	d2	W
H - 500	620		500	850	1997	100	100	90	100	—
H - 750	840		750	1000	1997	100	110	90	110	—
H - 1000	1120		1000	1150	1997	100	130	90	130	750
H - 1250	1440		1250	1300	1997	100	150	90	150	850
H - 1500	1810		1500	1450	1997	100	170	90	170	850
H - 1750	2290		1750	1600	1997	100	190	100	190	850
H - 2000	2750		2000	1750	1997	100	210	100	210	850
H - 2250	3230		2250	1900	1997	100	230	100	230	900
H - 2500	3760		2500	2050	1997	100	250	100	250	900
H - 2750	5335		2750	2300	1997	150	290	150	290	750
H - 3000	5625		3000	2400	1997	150	290	150	290	1000
H - 3250	6760		3250	2600	1997	150	330	150	330	1000
H - 3500	7055		3500	2700	1997	150	330	150	330	1250

# GLウォール



※擁壁背面には必要に応じて砕石などによる透水層を設けてください。

基本寸法表

規格名称	高さ H(mm)	底面幅 B(mm)	敷モルタル厚 (mm)	基礎コンクリート厚 e(mm)	基礎砕石厚 f(mm)	敷モルタル (m <sup>3</sup> )	基礎コンクリート (m <sup>3</sup> )	基礎型枠 (m <sup>2</sup> )	基礎砕石 (m <sup>3</sup> )
H-1000	1000	850	20	100	150	0.170	1.050	2.000	1.575
H-1250	1250	1000				0.200	1.200		1.800
H-1500	1500	1150				0.230	1.350		2.025
H-1750	1750	1300				0.260	1.500		2.250
H-2000	2000	1450		150	200	0.290	2.475	3.000	3.300
H-2250	2250	1600				0.320	2.700		3.600
H-2500	2500	1750				0.350	2.925		3.900
H-2750	2750	1900				0.380	3.150		4.200
H-3000	3000	2050				0.410	3.375		4.500
H-3250	3250	2300				0.460	3.750		5.000
H-3500	3500	2400				0.480	3.900		5.200
H-3750	3750	2600				0.520	4.200		5.600
H-4000	4000	2700	0.540	4.350	5.800				

注意) 基礎コンクリート厚および基礎砕石厚は現場に応じて、変更することがあります。

参考歩掛表

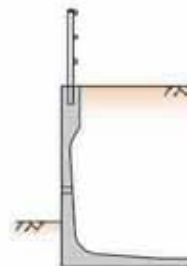
10m当り

呼び名	世話役 (人)	ブロック工 (人)	普通作業員 (人)	バックホウ運転 (h)	ラフレーン クレーン賃料(日)	雑工種(%)		諸雑費 (%)
						基礎碎石	均しコンクリート	
H-1000	0.22	0.22	0.67	0.22	—	45	74	16
H-1250	0.26	0.26	0.79	—	0.26	53	87	18
H-1500								
H-1750								
H-2000								
H-2250	0.33	0.33	1.00	—	0.33	60	98	20
H-2500								
H-2750								
H-3000								
H-3250								
H-3500	0.42	0.42	1.25	—	1.25	66	108	21
H-3750								
H-4000								
H-4250								
H-4500								
H-4750								
H-5000								

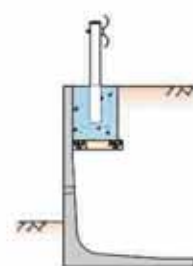
■縦断勾配が3%以下の場合は、縦断勾配に合わせて設置します。



タイプ1またはタイプ2を使用

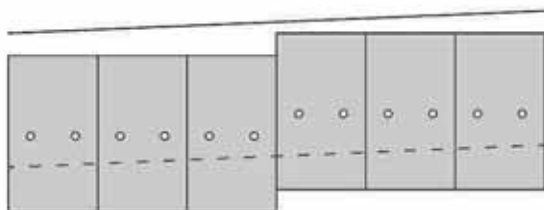


歩道用防護柵を  
設置する場合

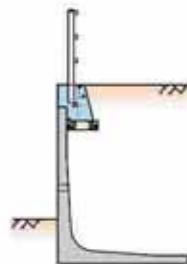


車両用防護柵を  
設置する場合

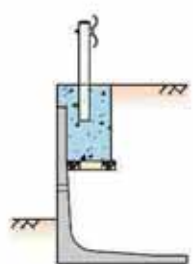
■縦断勾配が3%を超える場合は、底面を水平に設置し、勾配調整は6cm～50cmの天端コンクリートで行います。



タイプ3またはタイプ4を使用



歩道用防護柵を  
設置する場合



車両用防護柵を  
設置する場合