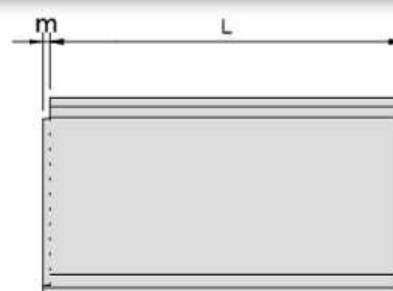
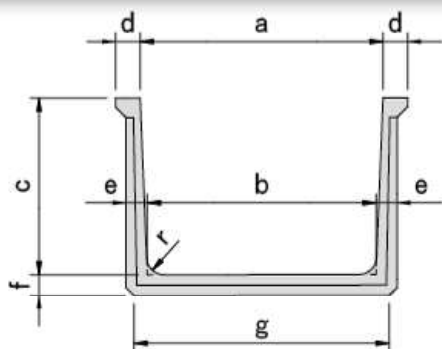


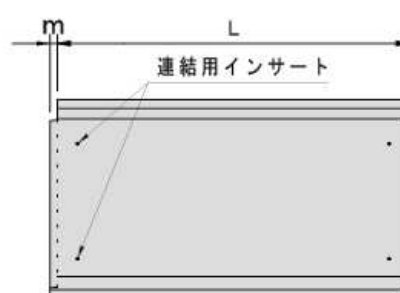
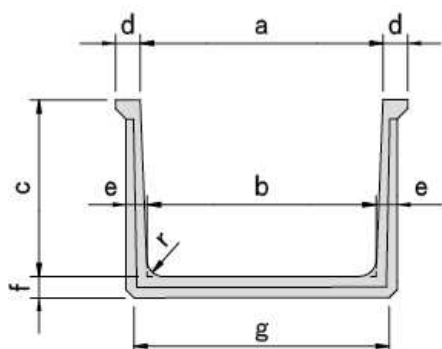
KCフリューム

単体図

ソケット式



連結式



呼び名		参考質量 (kg)	価格(円)		寸法 (mm)									
幅	深		ソケット式	連結式	a	b	c	d	e	f	g	m	L	r
300	300	295			300	276	300	70	65	65	366	30	1995	50
300	400	374			300	268	400	75	70	70	358	30	1995	60
400	400	408			400	368					458			
500	400	442			500	460					570			
400	500	539			400	360	500	90	80	80	470	40	1995	70
500	500	576			500	460					570			
600	500	613			600	560					670			
700	500	650			700	660	600	100	85	85	770	40	1995	70
800	500	686			800	760					870			
900	500	723			900	860					970			
1000	500	760			1000	960					1070			
500	600	678			500	452	600	100	85	85	572	40	1995	70
600	600	717			600	552					672			
700	600	756			700	652					772			
800	600	795			800	752					872			
900	600	834			900	852					972			
1000	600	874			1000	952					1072			
1100	600	913			1100	1052					1172			
1200	600	952			1200	1152	1272							

KCフリューム

紹介

河川

暗渠・防火水槽

下水道

道路

擁壁

水路

その他

呼び名		参考質量 (kg)	価格(円)		寸法 (mm)									
幅	深		ソケット式	連結式	a	b	c	d	e	f	g	m	L	r
600	700	876			600	544	700	110	95	95	674	40	1995	85
700	700	928			700	644					774			
800	700	971			800	744					874			
900	700	1015			900	844					974			
1000	700	1059			1000	944					1074			
1100	700	1103			1100	1044					1174			
1200	700	1146			1200	1144					1274			
1300	700	1190			1300	1244					1374			
1400	700	1234			1400	1344					1474			
600	800	1015			600	536					800			
700	800	1061			700	636	766							
800	800	1107			800	736	866							
900	800	1153			900	836	966							
1000	800	1199			1000	936	1066							
1100	800	1245			1100	1036	1166							
1200	800	1291			1200	1136	1266							
1300	800	1337			1300	1236	1366							
1400	800	1383			1400	1336	1466							
1500	800	1429			1500	1436	1566							
700	900	1251			700	628	900	130	110	110	768	40	1995	100
800	900	1302			800	728					868			
900	900	1353			900	828					968			
1000	900	1404			1000	928					1068			
1100	900	1454			1100	1028					1168			
1200	900	1505			1200	1128					1268			
1300	900	1556			1300	1228					1368			
1400	900	1606			1400	1328					1468			
1500	900	1657			1500	1428					1568			
800	1000	1505			800	720					1000			
900	1000	1560			900	820	970							
1000	1000	1638			1000	920	1070							
1100	1000	1693			1100	1020	1170							
1200	1000	1748			1200	1120	1270							
1300	1000	1803			1300	1220	1370							
1400	1000	1858			1400	1320	1470							
1500	1000	1913			1500	1420	1570							
1600	1000	1968			1600	1520	1670							
1700	1000	2023			1700	1620	1770							
1800	1000	2078			1800	1720	1870							
1900	1000	2133			1900	1820	1970							
2000	1000	2188			2000	1920	2070							

呼び名		参考質量 (kg)	価格(円)		寸法 (mm)									
幅	深		ソケット式	連結式	a	b	c	d	e	f	g	m	L	r
1000	1100	1861			1000	912	1100	150	130	130	1072	40	1995	100
1100	1100	1921			1100	1012					1172			
1200	1100	1980			1200	1112					1272			
1300	1100	2040			1300	1212					1372			
1400	1100	2100			1400	1312					1472			
1500	1100	2160			1500	1412					1572			
1600	1100	2220			1600	1512					1672			
1700	1100	2279			1700	1612					1772			
1800	1100	2339			1800	1712					1872			
1900	1100	2399			1900	1812					1972			
2000	1100	2459			2000	1912					2072			
1200	1200	2238			1200	1104	1200	155	140	140	1284	40	1995	100
1300	1200	2302			1300	1204					1384			
1400	1200	2367			1400	1304					1484			
1500	1200	2431			1500	1404					1584			
1600	1200	2495			1600	1504					1684			
1700	1200	2560			1700	1604					1784			
1800	1200	2624			1800	1704					1884			
1900	1200	2689			1900	1804					1984			
2000	1200	2753			2000	1904					2084			

1. 現場車上渡し価格です。
2. 流入口等の異形品は別途見積りになります。
3. 上記規格は一部変更することがあります。

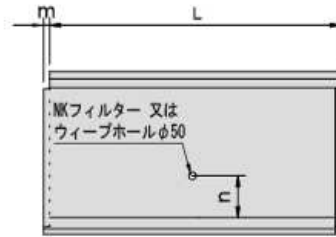
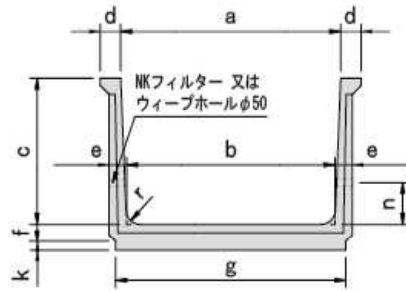


KCフリューム (浮力対応型)

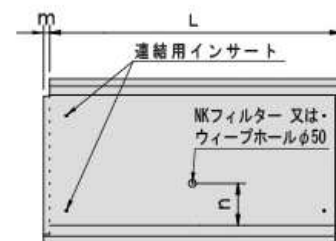
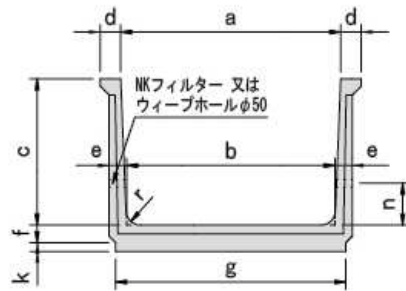
KCフリューム (浮力対応型)

単体図

ソケット式



連結式



※ k 寸法：底版の増厚寸法です

呼び名		参考質量 (kg)	価格(円)		寸法 (mm)												
幅	深		ソケット式	連結式	a	b	c	d	e	f	g	k	m	n	L	r	
300	300	295			300	276	300	70	65	65	366	0	30	100	1995	50	
300	400	374			300	268	400	75	70	70	358	0	30	150	1995	60	
400	400	408		400	368	458					0						
500	400	442		500	460	570					0						
400	500	539			400	360	500	90	80	80	470	0	40	200	1995	70	
500	500	576		500	460	570					0						
600	500	613		600	560	670					0						
700	500	650			700	660	600	100	85	85	770	0	40	200	1995	70	
800	500	686		800	760	870					0						
900	500	723		900	860	970					0						
1000	500	809			1000	960	600	100	85	85	1070	10	40	200	1995	70	
500	600	678		500	452	572					0						
600	600	717		600	552	672					0						
700	600	756			700	652	600	100	85	85	772	0	40	200	1995	70	
800	600	795		800	752	872					0						
900	600	834		900	852	972					0						
1000	600	923			1000	952	600	100	85	85	1072	10	40	200	1995	70	
1100	600	1075		1100	1052	1172					30						
1200	600	1186		1200	1152	1272					40						

呼び名		参考質量 (kg)	価格(円)		寸法 (mm)																			
幅	深		ソケット式	連結式	a	b	c	d	e	f	g	k	m	n	L	r								
600	700	876			600	544	700	110	95	95	674	0	40	200	1995	85								
700	700	928			700	644					774	0												
800	700	971			800	744					874	0												
900	700	1015			900	844					974	0												
1000	700	1059			1000	944					1074	0												
1100	700	1157			1100	1044					1174	10												
1200	700	1322			1200	1144					1274	30												
1300	700	1443			1300	1244					1374	40												
1400	700	1573			1400	1344					1474	50												
800	800	1107			800	736					800	120					100	100	866	0	40	200	1995	100
900	800	1153			900	836	966	0																
1000	800	1199			1000	936	1066	0																
1100	800	1299			1100	1036	1166	10																
1200	800	1465			1200	1136	1266	30																
1300	800	1651			1300	1236	1366	50																
1400	800	1788			1400	1336	1466	60																
1500	800	1933			1500	1436	1566	70																
900	900	1353			900	828	900	130	110	110			968	0	40	200			1995	100				
1000	900	1404			1000	928							1068	0										
1100	900	1454			1100	1028					1168	0												
1200	900	1563			1200	1128					1268	10												
1300	900	1745			1300	1228					1368	30												
1400	900	1944			1400	1328					1468	50												
1500	900	2090			1500	1428					1568	60												
1000	1000	1638			1000	920					1000	140	120	120			1070	0			40	300	1995	100
1100	1000	1693			1100	1020											1170	0						
1200	1000	1748			1200	1120											1270	0						
1300	1000	1866			1300	1220	1370	10																
1400	1000	2061			1400	1320	1470	30																
1500	1000	2274			1500	1420	1570	50																
1600	1000	2506			1600	1520	1670	70																
1700	1000	2674			1700	1620	1770	80																
1800	1000	2852			1800	1720	1870	90																
1900	1000	3130			1900	1820	1970	110																
2000	1000	3331			2000	1920	2070	120																

KCフリューム (浮力対応型)

紹介

河川

暗渠・防水水槽

下水道

道路

擁壁

水路

その他

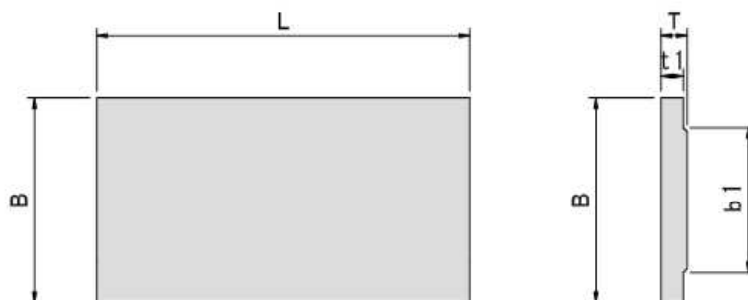
呼び名		参考質量 (kg)	価格(円)		寸法 (mm)											
幅	深		ソケット式	連結式	a	b	c	d	e	f	g	k	m	n	L	r
1100	1100	1921			1100	1012	1100	150	130	130	1172	0	40	300	1995	100
1200	1100	1980			1200	1112					1272	0				
1300	1100	2040			1300	1212					1372	0				
1400	1100	2168			1400	1312					1472	10				
1500	1100	2449			1500	1412					1572	40				
1600	1100	2605			1600	1512					1672	50				
1700	1100	2850			1700	1612					1772	70				
1800	1100	3114			1800	1712					1872	90				
1900	1100	3306			1900	1812					1972	100				
2000	1100	3507			2000	1912					2072	110				
1200	1200	2238			1200	1104	1200	155	140	140	1284	0	40	300	1995	100
1300	1200	2302			1300	1204					1384	0				
1400	1200	2367			1400	1304					1484	0				
1500	1200	2577			1500	1404					1584	20				
1600	1200	2805			1600	1504					1684	40				
1700	1200	3052			1700	1604					1784	60				
1800	1200	3231			1800	1704					1884	70				
1900	1200	3510			1900	1804					1984	90				
2000	1200	3712			2000	1904					2084	100				

*排水路…連結無し、50φ穴2箇所、NKフィルター50F 2個付

*用水路…連結有り、50φ穴2箇所、NKフィルター50F 2個付、ウィーブホール2個付

KCフリューム蓋

単体図



呼び名		参考質量 (kg)	価格 (円)	寸法 (mm)				
				B	b1	T	t1	L
1 種 (T-6)	300	62		440	290	65	55	1000
	400	84		550	390	70	60	1000
	500	112		680	490	75	65	1000
	600	150		800	590	85	75	1000
2 種 (T-14)	300	97		440	290	100	90	1000
	400	147		550	390	120	110	1000
	500	182		680	490	120	110	1000
	600	233		800	590	130	120	1000
	800	313		1000	790	140	120	1000
	1000	478		1200	990	170	150	1000