



スティーブバンクの特長

- ブロック前面をポーラスコンクリートとした、もたれ式擁壁用積ブロックです。
- 根基がブロックを介し背面地山まで伸長するため、強固な壁体を構築できます。
- 圧縮強度 18N/mm^2 以上、連続空隙率18%以上を確保しています。

施工例

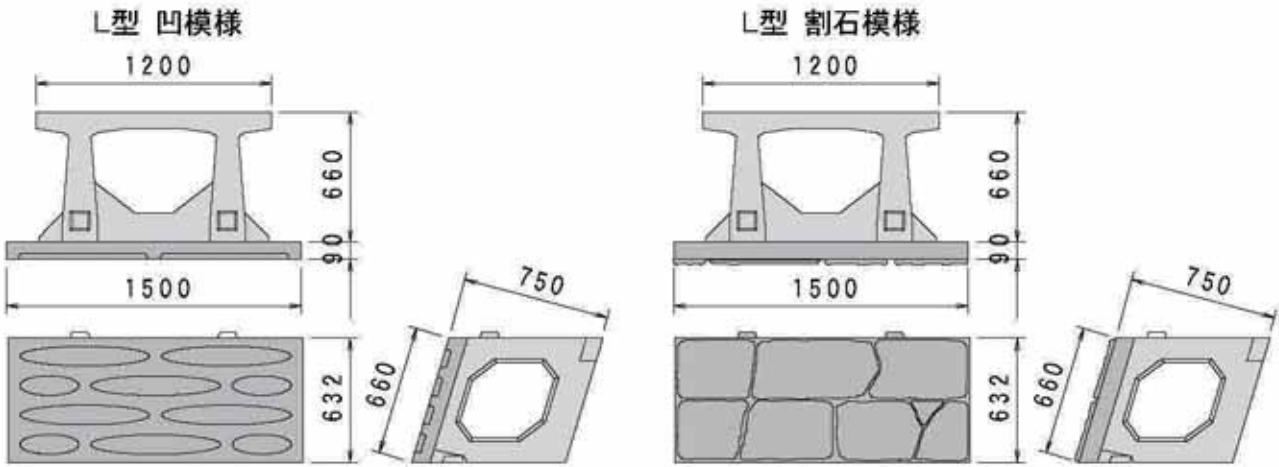
凹模様（胴込材：土砂）



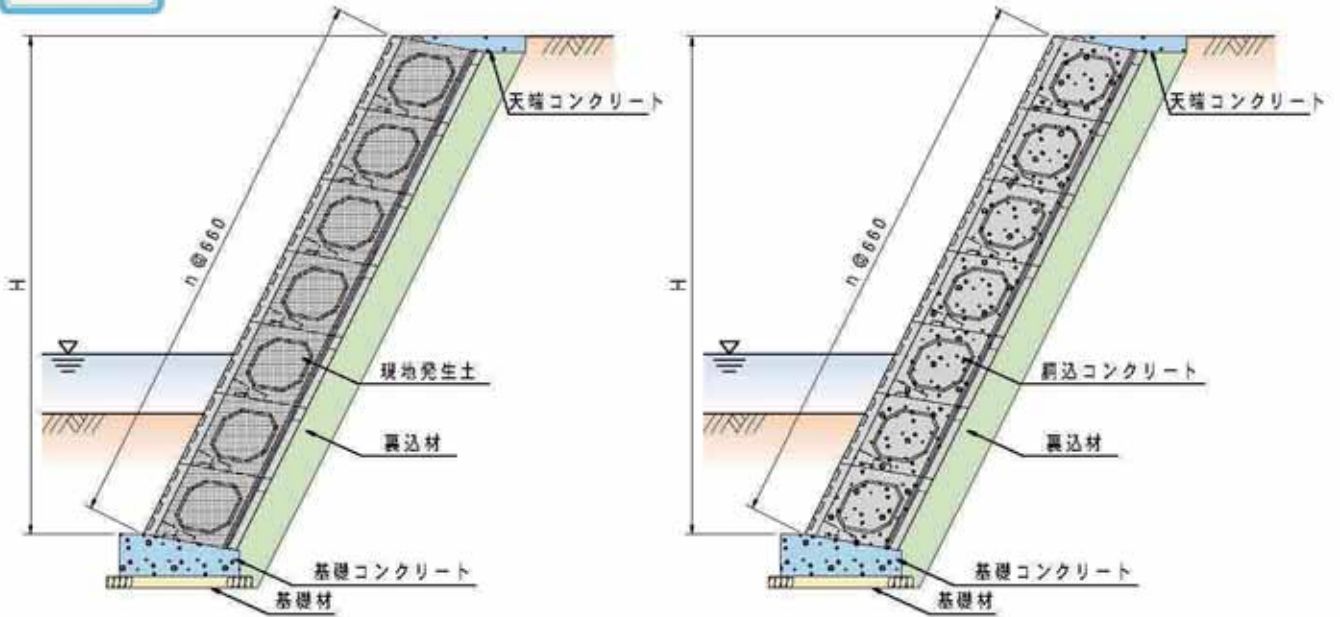
割石模様（胴込材：コンクリート）



単体図



標準断面図



呼び名	参考質量 (kg)	価格 (円)	寸法 (mm)	胴込量 (m ³ /個)	備考
L(凹)	400		1498×660×750	0.554	充填材無し
L(割石)	453		1498×660×750	0.554	

参考歩掛表

10m²当り

スティープバンク (個)	土木一般世話役 (人)	ブロック工 (人)	特殊作業員 (人)	普通作業員 (人)	ラフテレーンクレーン25t (日)	諸雑費 (%)
10.00	0.20	0.80	0.40	0.40	0.40	4