

さざなみ

多自然積ブロック

さざなみ



さざなみの特長

- ブロック本体の小さな孔部に客土を行うことにより、適度な植生が期待できます。
- ブロック前面をウェーブ状にしているため、多様な水際を創出することができます。
- コンクリート積ブロックと同等以上の壁体質量を有しているため、十分な安定性を確保しています。
- 現場条件により、斜積み・水平積みにて施工が可能です。
- ポーラスコンクリートの連続空壁には、緑化・生態系回復保全機能があり、排水機能、吸音効果、明度低下などの機能を有しています。

施工例

斜積み

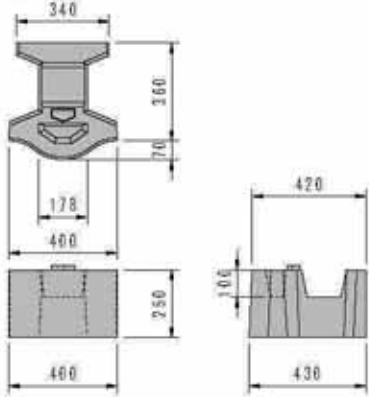


水平積み

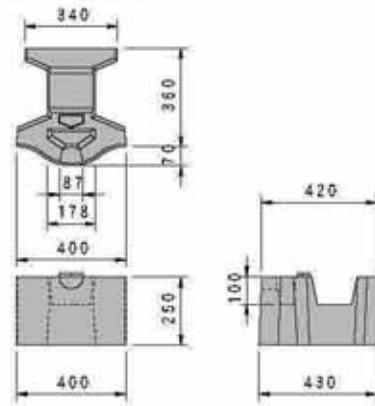


単体図

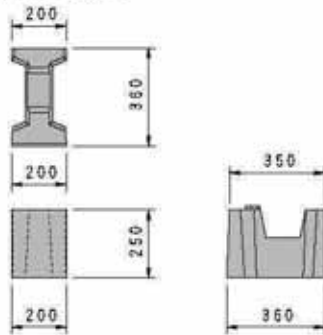
標準ブロック



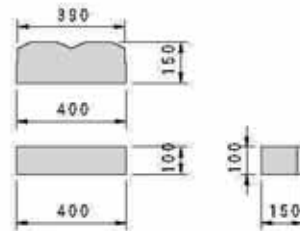
魚巣ブロック



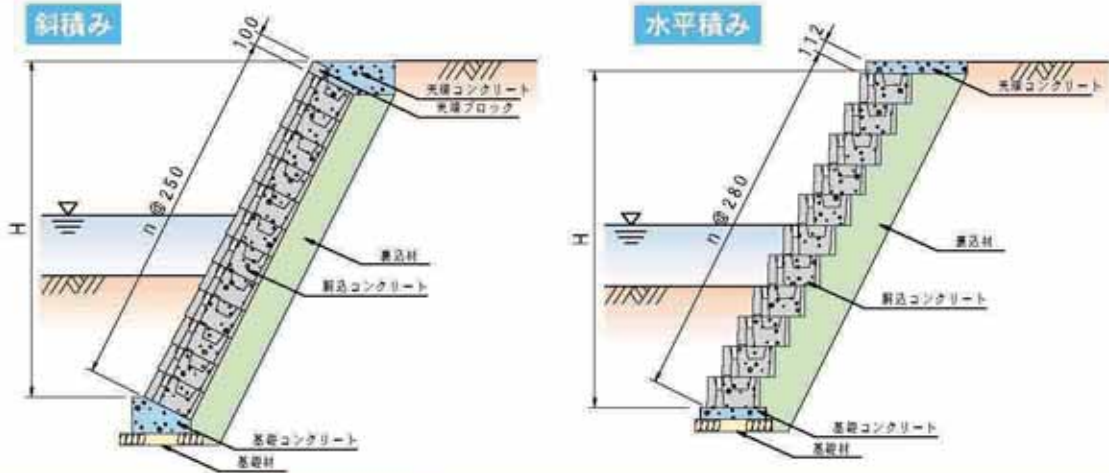
端部ブロック



天端ブロック



標準断面図



呼び名	参考質量 (kg)	価格 (円)	寸法 (mm)	胴込量 (m ³ /個)	客土量 (m ³ /個)	備考
標準ブロック	44		250×400×420(350)	0.016	0.001	
魚巣ブロック	44		250×400×420(350)	0.016	0.001	
端部ブロック	20		250×200×350	0.008	—	
天端ブロック	14		100×400×350	0.011	—	

参考歩掛表

10m²当り

さざなみ (個)	土木一般世話役 (人)	ブロック工 (人)	普通作業員 (人)	ラフレーンクレーン25t (日)	諸雑費 (%)
100.00	0.20	0.70	1.20	0.40	3