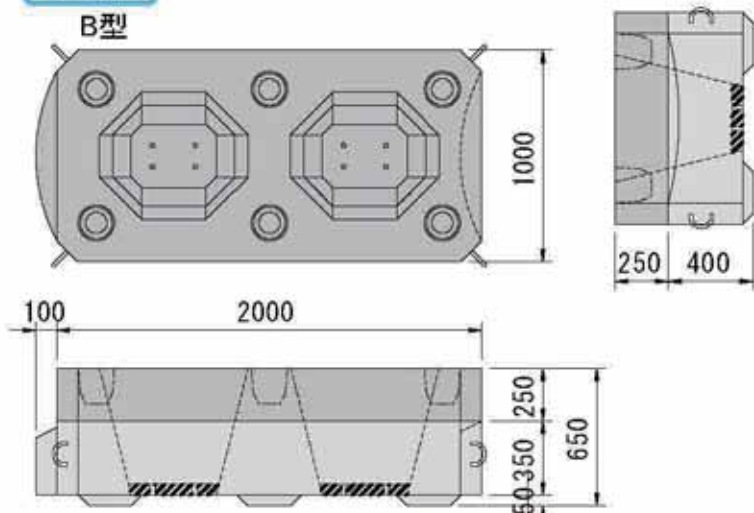


リバーグリーン

単体図



呼び名	参考質量 (kg)	価格 (円)	寸法 (mm)	胴込量 (m ³ /個)	備考
A型	2009		2000×1000×650	0.256	二層構造
B型	1981		2000×1000×650	0.268	二層構造
C型	1957		2000×1000×700	0.268	単層構造

参考歩掛表

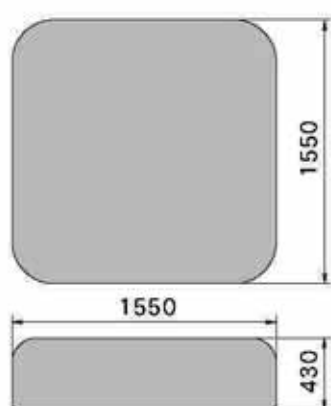
10個当り

リバーグリーン (個)	土木一般世話役 (人)	特殊作業員 (人)	普通作業員 (人)	ラフテレーンクレーン25t (日)
10.00	0.20	0.20	0.40	0.20

漱石

単体図

B型



呼び名	参考質量 (kg)	価格 (円)	寸法 (mm)	備考
A型	2043		1550×1550×430	二層構造
B型	1794		1550×1550×430	単層構造

参考歩掛表

10個当り

漱石 (個)	土木一般世話役 (人)	特殊作業員 (人)	普通作業員 (人)	ラフテレーンクレーン25t (日)
10.00	0.20	0.20	0.40	0.20