

# ポラグラス NETIS登録製品

ポーラス緑化擁壁ブロック

## ポラグラス



強度と緑化・生態回復保全機能を合わせもったポラグラスは、植生・生態・魚巢各タイプを同一断面に使用することで、水生昆虫・植物・小動物の住みよい環境にすることを可能にしました。

### ポラグラスの特長

- ポーラスコンクリートの連続空隙には緑化・生態回復保全機能があり排水機能、吸音効果、明度の低下等の機能も有しています。
- 植生・生態・魚巢各タイプを同一断面にて使用できます。
- 構造は、現場条件に応じ、空積・半練積・練積構造に対応できます。
- かみ合わせ部のスライドにより、カーブ施工が容易に施工できます。
- オプションとして、人工ゼオライト混入により浄化機能を発揮します。

### ポラグラスのポーラスコンクリートとは

- ポーラスを植生基盤とし、中詰土砂へ根を侵入させることで永続的な緑化が可能です。
- ポーラスコンクリートと現場打ちコンクリートによる付着で強固な一体構造となります。
- 圧縮強度18 N/mm以上を有し、通常のコンクリート護岸と同等に使用できます。

- I 型** ● 連続空隙率<sup>※</sup> 18%以上を有し、草木類の植生が可能です。
- 「ポーラスコンクリート河川護岸工法の手引き」に準拠し、強度重視型に分類されます。

- II 型** ● 連続空隙率<sup>※</sup> 15%以上を有し、低草類の植生が可能です。

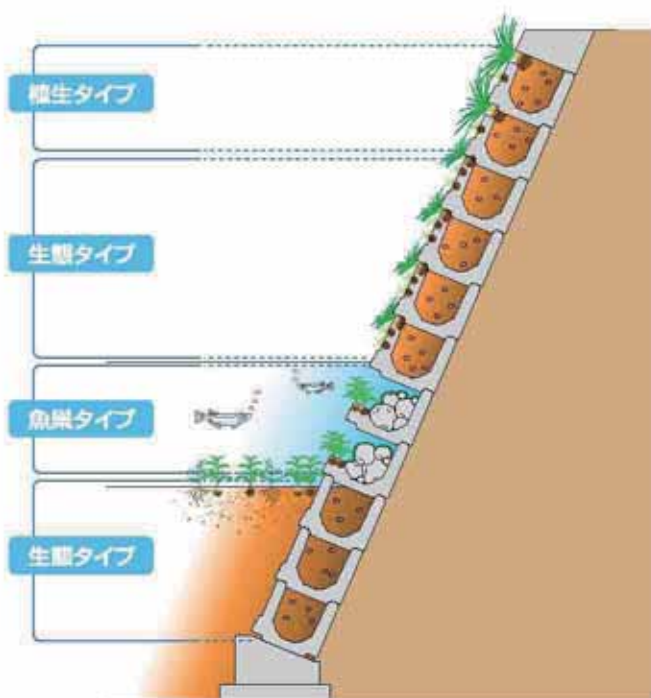
#### 連続空隙率



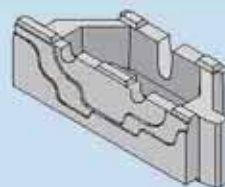
植物の根の通過が可能となる連続した空隙構造を構成する空隙のこと。



## 標準断面図

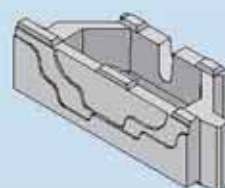


## 製品特性



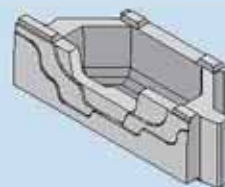
### 植生タイプ

表面に植栽用の孔部を設けてあり、中詰土砂から漏れ植生が可能です。ポット苗を植栽することで早期緑化に対応可能となります。



### 生態タイプ

表面に開口部がなく、流水時の浸出しを受けません。ポーラスコンクリートの空隙による緑化や、生物の棲家等、生態が回復可能となります。



### 魚巣タイプ

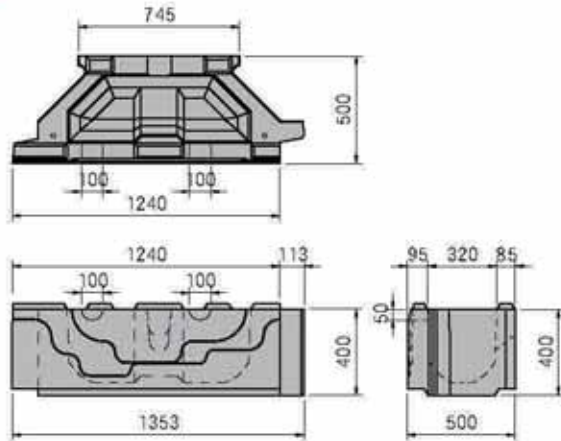
表面の開口部及びポーラスコンクリートの空隙により、魚類、水生生物、藻の生息空間ができます。

## 施工例



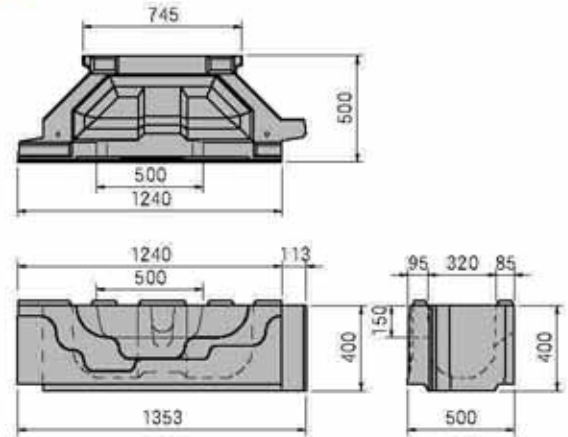
## 単体図

### ■ 植生タイプ



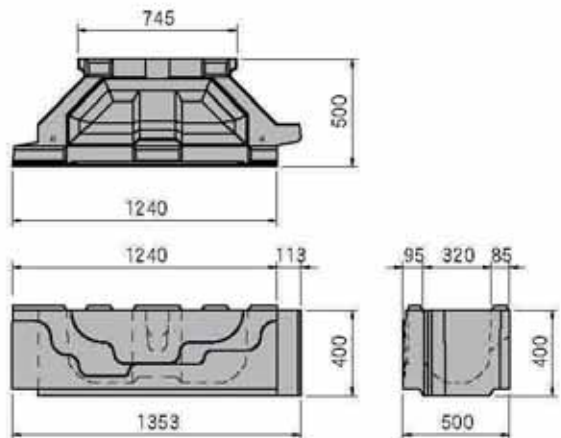
コンクリート体積	ブロック質量	中詰量	胴込量
0.122m <sup>3</sup>	238kg	0.069m <sup>3</sup>	0.051m <sup>3</sup>

### ■ 魚巣タイプ



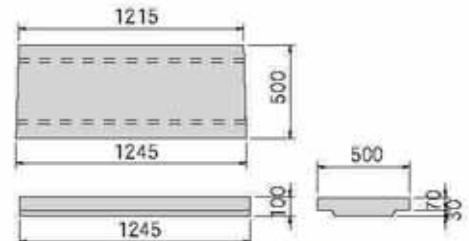
コンクリート体積	ブロック質量	中詰量	胴込量
0.123m <sup>3</sup>	240kg	0.069m <sup>3</sup>	0.051m <sup>3</sup>

### ■ 生態タイプ



コンクリート体積	ブロック質量	胴込量
0.117m <sup>3</sup>	228kg	0.051m <sup>3</sup>

### ■ 天端型



コンクリート体積	ブロック質量
0.055m <sup>3</sup>	126kg

### オプション

- **端部型** (植生タイプ、生態タイプ、魚巣タイプ)  
目地、小口止め施工時の端部に使用します。
- **半型** (左、右) (兼用タイプ)  
延長調整に使用します。

呼び名		参考質量 (kg)	価格 (円)	寸法 (mm)	中詰量 (m <sup>3</sup> /個)	胴込量 (m <sup>3</sup> /個)	備考
I 型	植生タイプ	238		1240×400×500	0.069	0.051	
	生態タイプ	240			0.069	0.051	
	魚巣タイプ	228			—	0.051	
II 型	植生タイプ	238		1240×400×500	0.069	0.051	
	生態タイプ	240			0.069	0.051	
	魚巣タイプ	228			—	0.051	
天端型		126		1245×100×500	—	—	

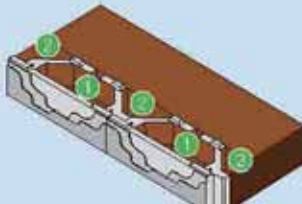
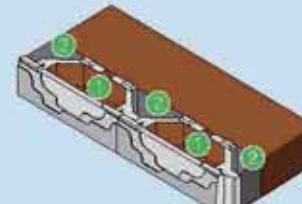
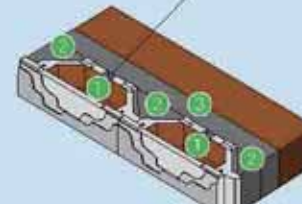



### 参考歩掛表

ポラグラス (個)	土木一般世話役 (人)	ブロック工 (人)	特殊作業員 (人)	普通作業員 (人)	ラフテレーンクレーン25t (日)	諸雑費 (%)
20.00	0.20	0.80	0.40	0.40	0.40	4

10m<sup>2</sup>当り

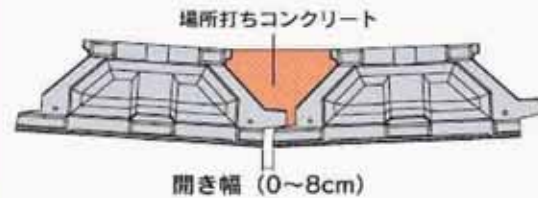
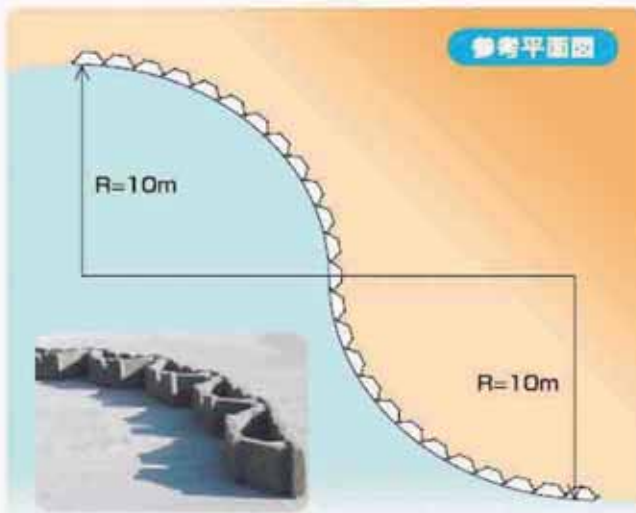
## 構造計算に対する分類

● 壁体構造を変化させることにより、河川・道路に応じた安定計算を行い断面を決定します。

空積構造	半積構造	積構造 ※水抜きパイプを使用
		
中詰め材 ① 客土又は栗石	中詰め材 ① 客土又は栗石	中詰め材 ① 客土又は栗石
胴込材 ② 客土	胴込材 ② コンクリート	胴込材 ② コンクリート
裏込材 ③ ー	裏込材 ③ ー	裏込材 ③ コンクリート
		

## 曲線施工への対応

ブロックかみ合わせ部をスライドさせることで、ブロック間の隙間を開けることなくカーブ施工が可能です。



曲線対応直高(擁壁勾配1:0.5)

曲線半径R (m)	限界高さ	
	ブロック段数	擁壁直高(m)
10	4	1.432
15	6	2.148
20	8	2.864
30	12	4.296
40	14	5.012

## 施工写真

