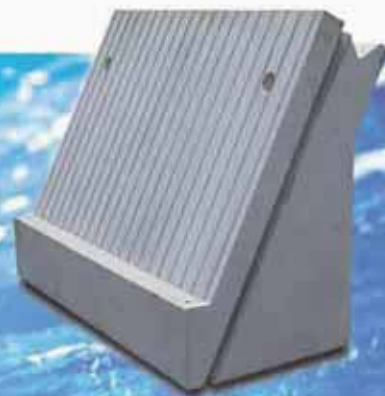


河川用根入れブロック兼用基礎ブロック

eベース



eベースの特長

- 根入れブロックを兼用した基礎ブロックであるため施工期間が大幅に短縮でき、経済的です。
- 水替工が削減でき、完全なドライ施工でなくても据付できます。
- 仮締め切り期間が短く濁水の処理問題を回避し、河川の生態環境のダメージが少なくなります。
- 従来工法に比べて、地盤支持力の大幅な低減が可能です。
- 根入れ深さに応じて、350型はH1000、H700、H500、500型と2割型はH1000、H700を揃えています。

施工手順

2割型

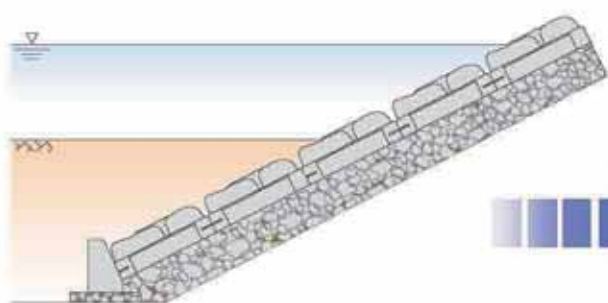


350型

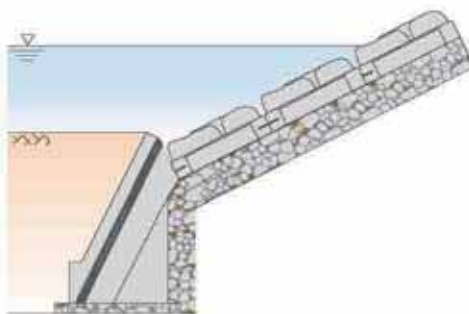


緩勾配標準断面図

従来断面図

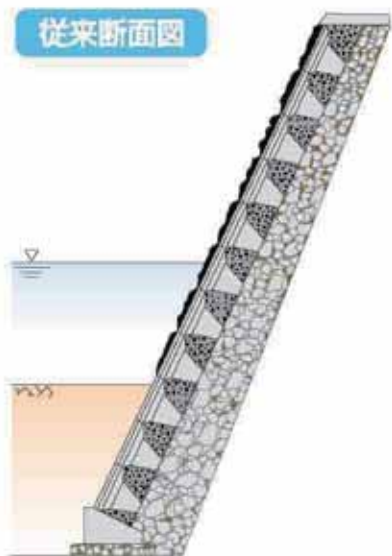


eベース断面図

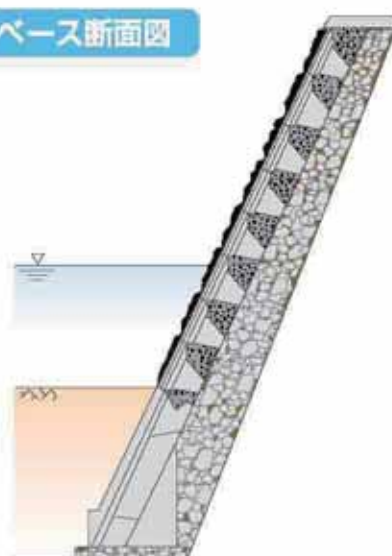


急勾配標準断面図

従来断面図

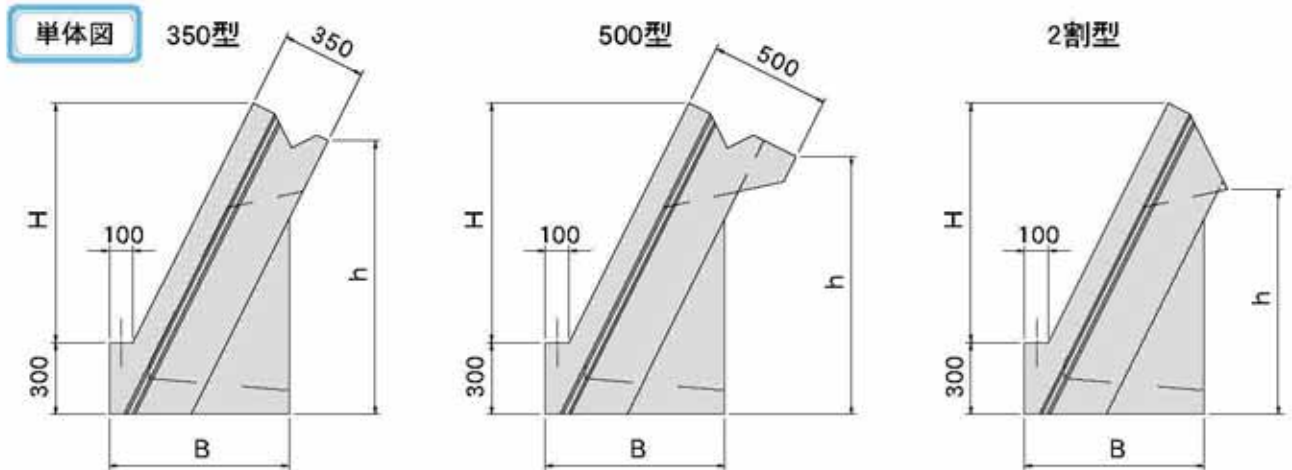


eベース断面図

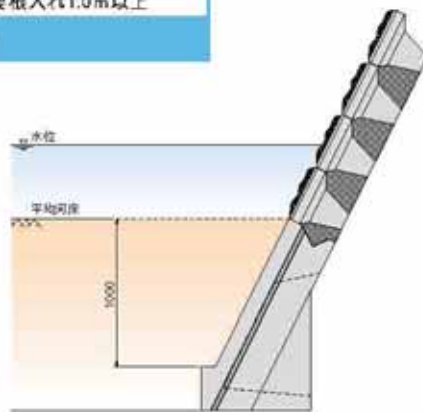


施工例





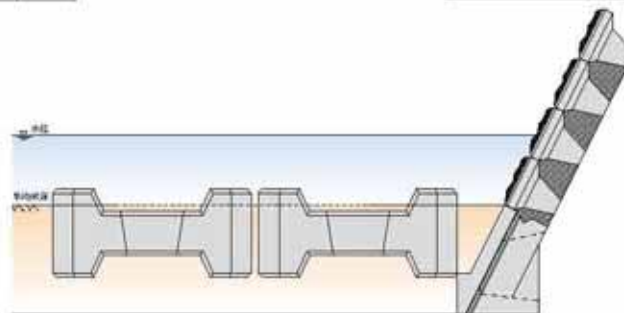
H1000 … 必要根入れ1.0m以上
最も経済的



H700 … 必要根入れ0.7m以上
河床洗掘時の生態考慮



H500 … 必要根入れ0.5m以上
根固ブロック等使用時



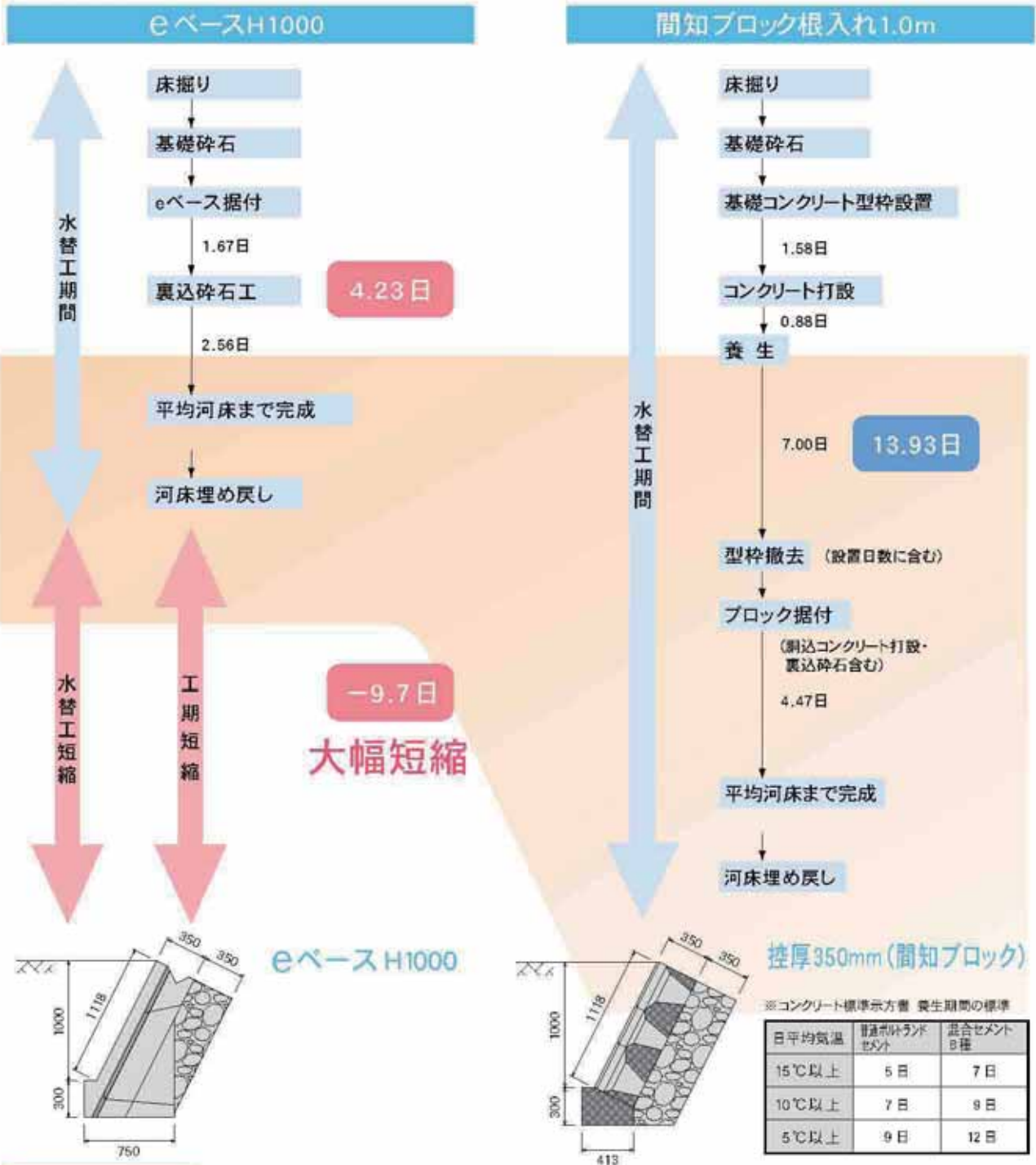
呼び名	参考質量 (kg)	価格 (円)	寸法(mm)				備考
			H	h	B	L	
350型	1789		1000	1143	750	2000	
500型	1835			1076			
2割型	1729			940			
350型 (H700)	1400		700	843	600	2000	
500型 (H700)	1458			776			
2割型 (H700)	1329			614			
350型 (H500)	1076		500	643	600	2000	

参考歩掛表

100m当り

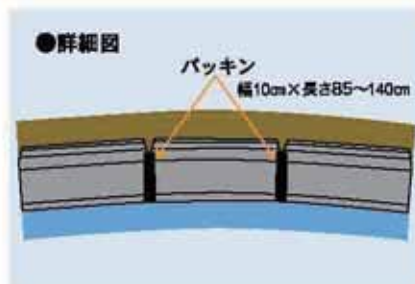
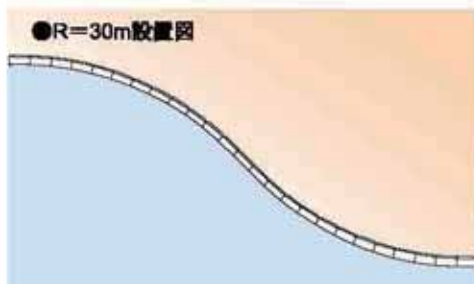
eベース (個)	土木一般世話役 (人)	特殊作業員 (人)	普通作業員 (人)	ラフテレーンクレーン25t (日)	諸雑費 (%)
50.00	1.67	1.67	1.67	1.67	2

施工日数比較 (100m当り)



曲線対処方法

対応曲線はR=30mまでとし、曲線部はバックンにより砕石の吸出しを防止します。



※裏込材が流出する恐れがある場合は、直線部においてもバックンを設置します。