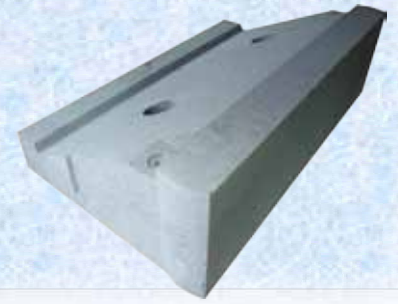


e ベース S型

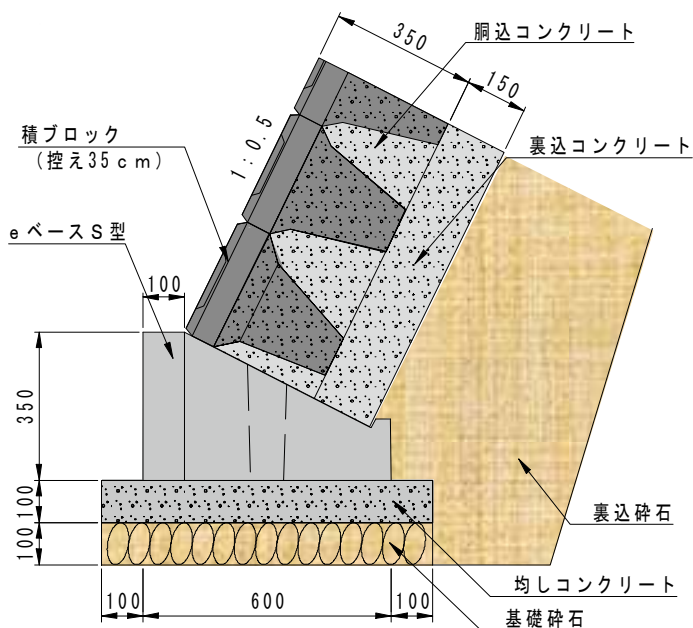
easy.ecology-base
プレキャスト基礎ブロック



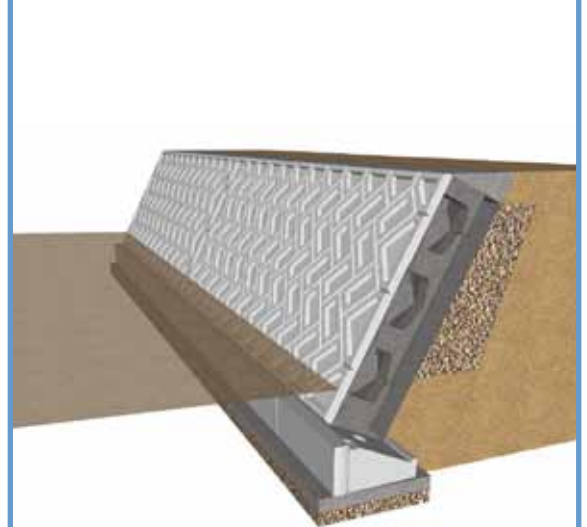
特長

- プレキャスト基礎ブロックであるため、生コンクリートの現場養生が不要で、据付と同時に擁壁ブロックを積み上げることができ、**工期を大幅に短縮**できます。
- 製品質量は標準設計に定める基礎以上の質量を有しているため、**擁壁基礎として安定**しています。
- ブロック控え尻部分に凸部を有しているため、**擁壁ブロック滑り止め機能**があり、**勾配調整が容易**です。
- 水位のある河川護岸やため池等の工事では、**水替え作業を大幅に短縮**できます。
- 底板幅が大きく、支持力の不安定な現場では、**支持力の低減**が図れます。
- 製品の長さを1.0mとしていることで、ブロック積み特有の**カーブ施工に対応**できます。
- 現場での型枠設置、生コンクリート打設、養生、型枠脱型作業がないため、**工期短縮**が図れます。

断面図



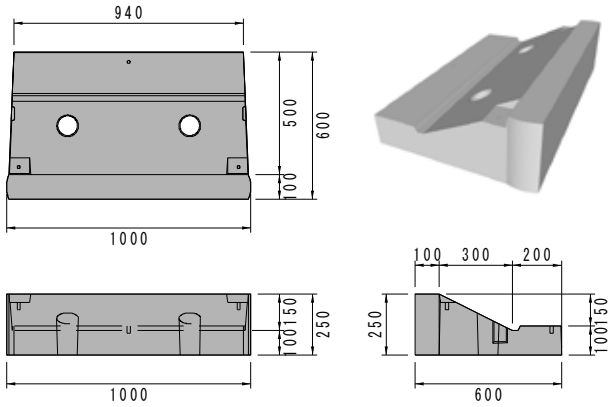
構築図



製品図

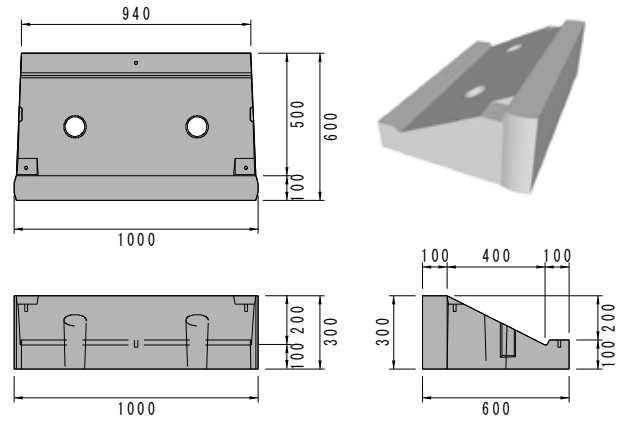
250型

製品体積 (m ³)	0.096
参考質量 (kg)	218



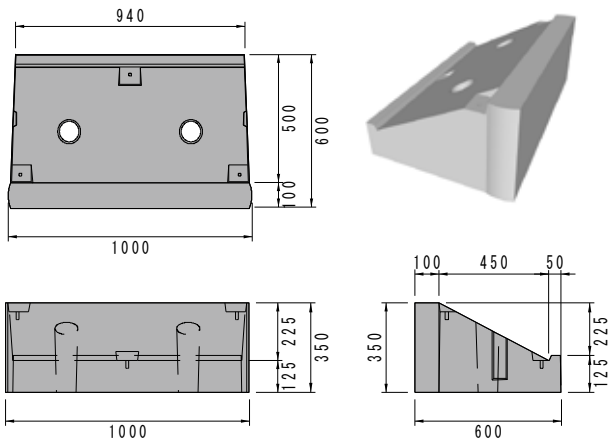
300型

製品体積 (m ³)	0.115
参考質量 (kg)	262



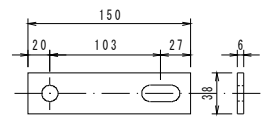
350型

製品体積 (m ³)	0.141
参考質量 (kg)	320

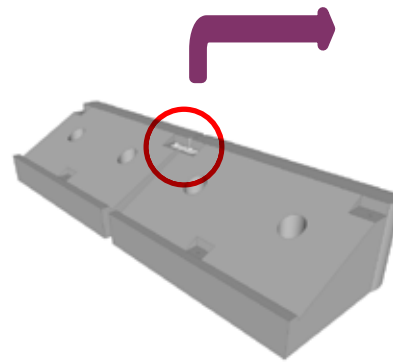
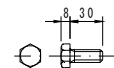


連結金具

連結プレート 亜鉛めっき処理



ボルトM12 亜鉛めっき処理



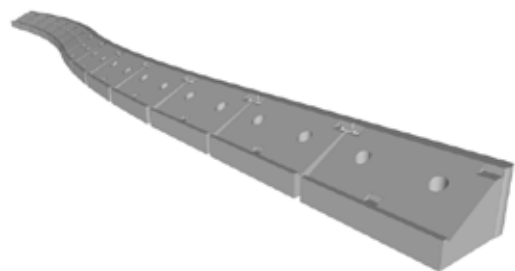
参考歩掛

100m当り

名称	単位	数量
土木一般世話役	人	1.67
特殊作業員	人	1.67
普通作業員	人	1.67
ラフテレーンクレーン運転25t吊	日	1.67

曲線施工

R=10mまで施工可能です



株式会社 総合開発

<http://www.sogokaihatsu.co.jp/>

インフラ本部 コンクリート事業部

営業本部 〒768-0065 香川県観音寺市瀬戸町二丁目14番16号
 本社営業部 〒768-0065 香川県観音寺市瀬戸町二丁目14番16号
 大内営業所 〒769-2512 香川県東かがわ市落合267番地1
 徳島営業所 〒771-1402 徳島県阿波市吉野町西条字藤原46番地5
 西条営業所 〒793-0007 愛媛県西条市下島山乙113番地
 松山営業所 〒799-3113 愛媛県伊予市米湊153-1
 宇和営業所 〒797-0029 愛媛県西予市宇和町永長町田466番地1
 高知営業所 〒780-0911 高知県高知市新屋敷2丁目5番5号

TEL 0875-25-4131 FAX 0875-25-4130
 TEL 0875-25-4120 FAX 0875-25-4130
 TEL 0879-25-5135 FAX 0879-25-2561
 TEL 088-696-2492 FAX 088-696-3593
 TEL 0897-56-3945 FAX 0897-56-3889
 TEL 089-982-7885 FAX 089-907-2833
 TEL 0894-62-3755 FAX 0894-62-5072
 TEL 088-825-0070 FAX 088-825-0080