

バイオステア

擬石階段ブロック

バイオステアー



バイオステアーの特長

景観に配慮

自然石風の肌合いが周囲の景観と調和し、自然の景観を創出します。

安全性

踏み巾が広く、表面は滑り止め擬石風で安全です。

施工性

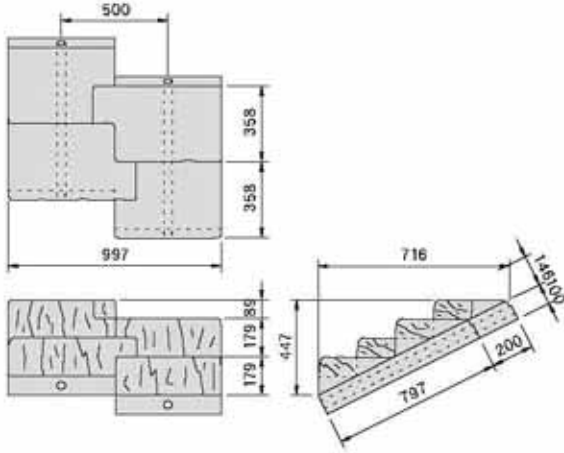
大型ブロックで施工性に優れています。

施工例

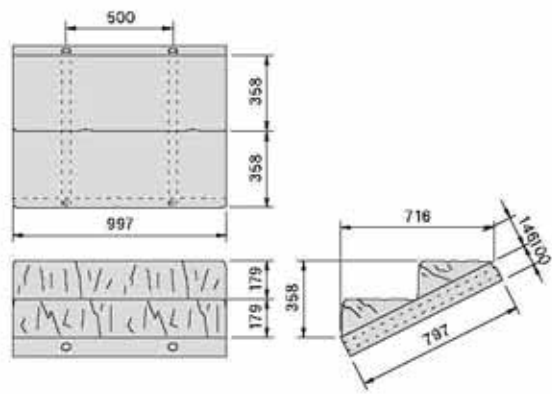


単体図

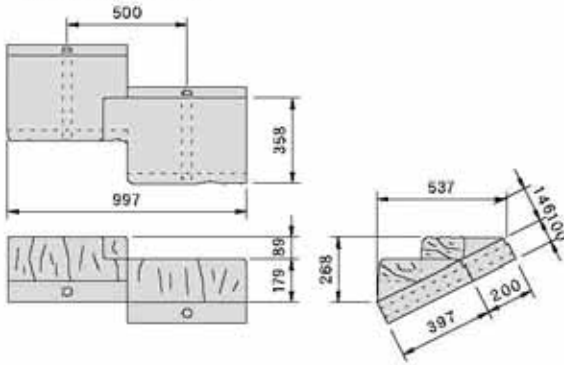
I型200型A型



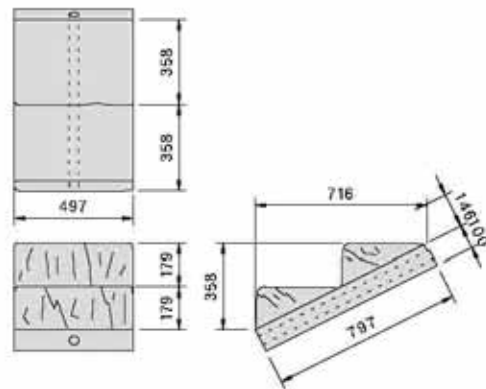
II型200型A型



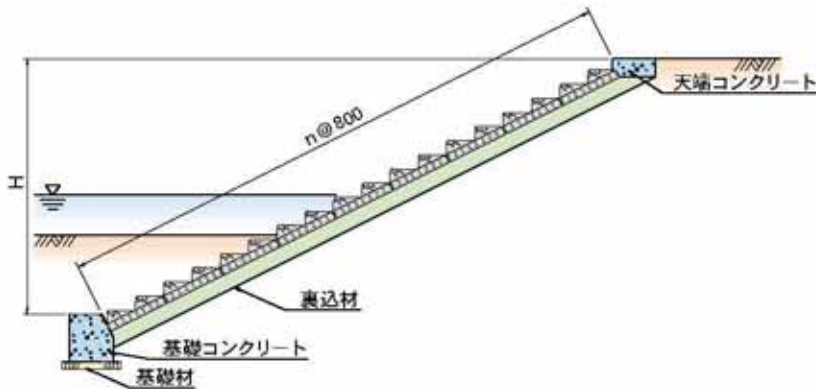
I型200型B型



I・II型200型C型



標準断面図



呼び名	参考質量 (kg)	価格 (円)	寸法 (mm)	備考
I型200型	A型	315	997×797×246	
	B型	155	997×397×246	
	C型	150	497×797×246	
	D型	30	497×197×169	
II型200型	A型	300	997×797×246	

参考歩掛表

10㎡当り

ピオステー (㎡)	土木一般世話役 (人)	ブロック工 (人)	特殊作業員 (人)	普通作業員 (人)	ラフテレーンクレーン25t (日)	連結鉄筋 (kg)
10.00	0.10	0.20	0.20	0.40	0.20	20.50